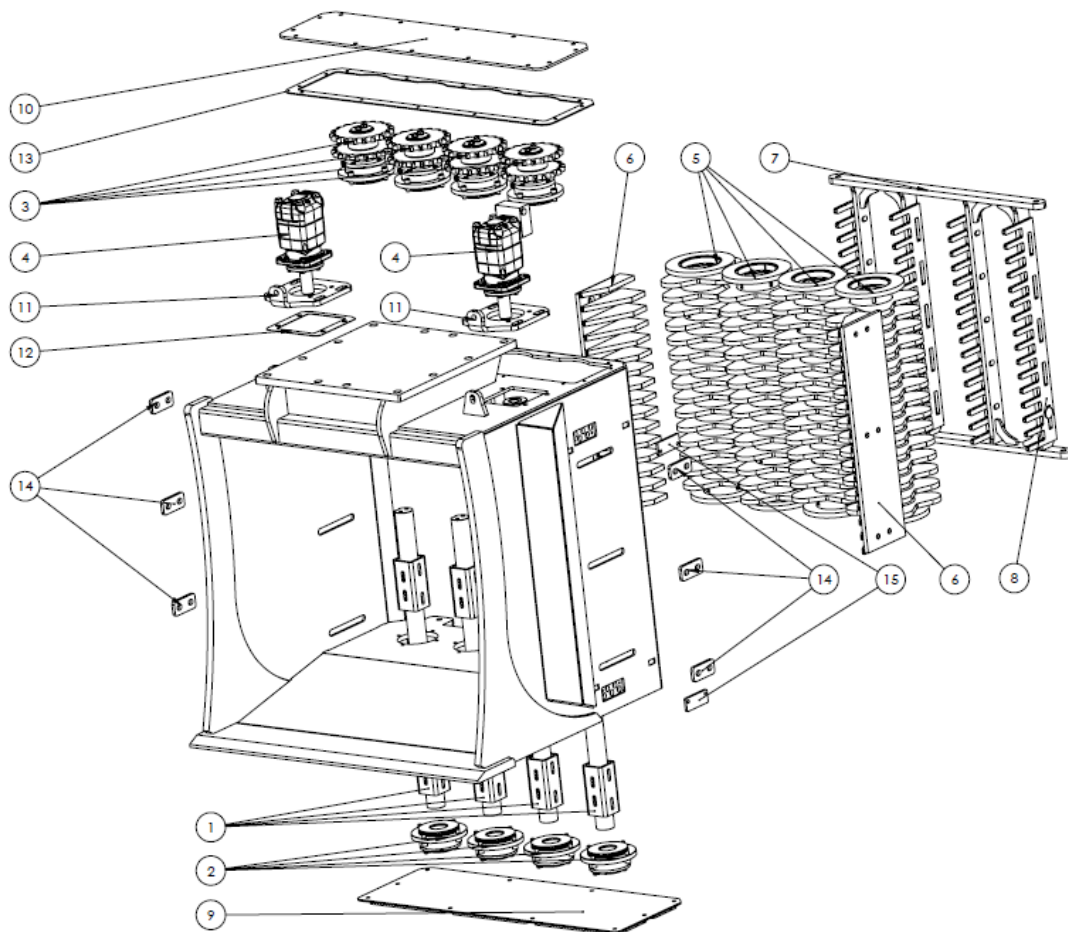


Remmu



EX 140

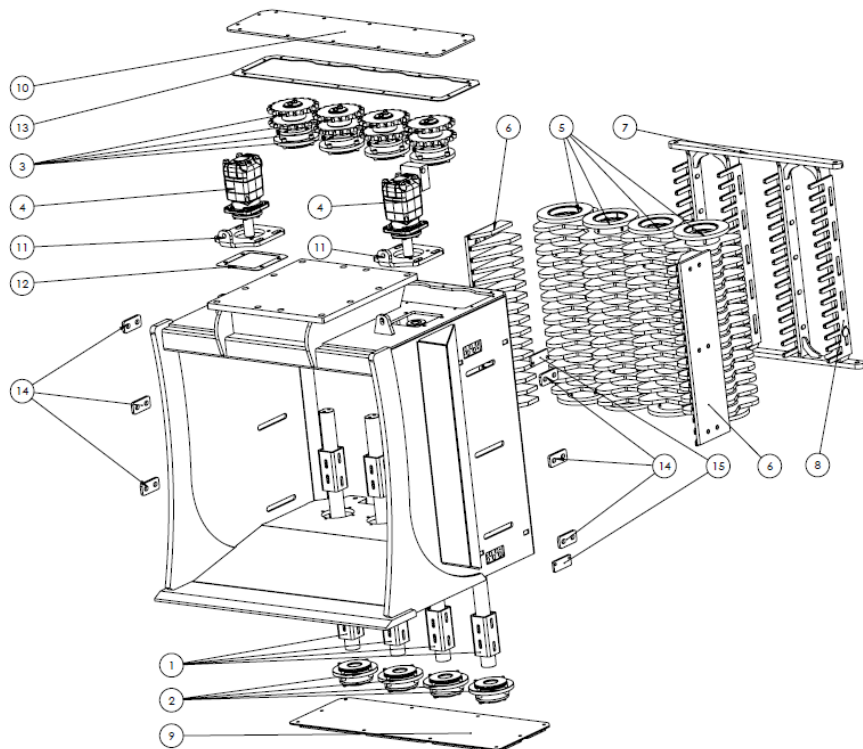
PARTS MANUAL パーツマニュアル

目次

1	EX140 バケットAssy	4
2	バケット用グリース	5
3	チェーン	6
4	バケットハッチとカバー	6
5	EX140 チェーンホイール付き油圧モーター	8
5.1	モータープレートとバケットへの固定	9
5.2	モータープレートの油圧モーターへの固定	10
5.3	EX140 油圧モーター用シールキット	10
6	油圧とホース	11
6.1	油圧ホースとフィッティング	11
6.2	潤滑用ホースとフィッティング	11
7	コームカウンターブレードとアグレッシブカウンターブレード	12
7.1	バケットフレームのカウンターブレードへの固定	12
7.2	コームカウンターブレードフレームとボルト締めコームブランク	12
7.3	コームカウンターブレードフレームと溶接コームブランク	13
7.4	アグレッシブカウンター ブレード	14
7.5	旧アグレッシブカウンターブレード	16
8	スクレーパーのクリーニング	17
8.1	スクレーパーフレームとボルト締めコームブランクのクリーニング	17
8.2	スクレーパーフレームと溶接コームブランクのクリーニング	18
9	バケットローター	20

9.1	現ロータータイプ.....	21
9.2	旧ロータータイプ.....	22
10	ベアリング Assy.....	23
10.1	ベアリング Assy 60mmシャフト、固定端、オープンキャップ、 20B-1チェーン	23
10.2	ベアリング Assy 60mmシャフト、自由端、クローズドキャップ.....	25
10.3	ベアリング Assy 60mmシャフト、固定端、オープンキャップ、 16B-1チェーン.....	27

1 EX 140 BUCKET ASSEMBLY / EX140 バケットAssy



項目	ディスクリプション	スペアパーツ番号	数量
1	Inner shaft (20B-type chains) インナー シャフト (20B型 チェーン)	05601024000000	4
1	Inner shaft (16B-type chains*) インナー シャフト (16B型 チェーン*)	05601012000000	4
2	Bearing assembly 60 mm, free end, closed cap ベアリング Assy60mm、自由端、クローズド キャップ	第10章参照	4
3	Bearing assembly 60 mm, fixed end, open cap ベアリング Assy60 mm、固定端、オープンキャップ	第10章参照	4
4	Hydraulic motor with chain wheel チェーンホイール付き油圧モーター	第5章参照	2
5	Bucket rotor バケットローター	第9章参照	4

6	Counter blade カウンターブレード	第7章参照	2
7	Cleaning scraper frame スクレーパーフレームのクリーニング	第8章参照	1
8	Comb blank コムブランク	第4章参照	4
9	Bucket lower hatch バケット下部ハッチ	第4章参照	1
10	Bucket upper hatch バケット上部ハッチ	第4章参照	1
11	Motor plate モータープレート	第5.1章参照	2
12	Motor plate gasket モータープレートガスケット	36300000000051	2
13	Bucket top hatch gasket バケットトップハッチガスケット	36300000000048	1
14	Counter blade washer plate カウンターブレードウォッシャープレート	第7章参照	6
15	Lubrication points cover 潤滑ポイントカバー	第4章参照	2
	EX 140 sticker set EX140ステッカーセット	36500000000094	1

* シリアル番号が4桁の旧EX140バケットで使用されています。

2 GREASES USED IN THE BUCKET / バケット用グリース

アプリケーション	推奨	メンテナンス間隔
Bearing lubrication points ベアリング 潤滑ポイント	Multi purpose NLGI 2 多目的 NLGI 2 Lithium EP grease リチウムEP グリース	8時間 または1日毎
Chain case (Continuous) チェーンケース(連続)	Multi purpose NLGI 00 多目的 NLGI00 Lithium EP grease (usage リチウムEPグリース 10 kg / 22 lbs) (使用量10kg/22ポンド)	50時間または 1週間毎
Chain case (Spray lubrication) チェーンケース(スプレー潤滑)	HHS Lube NLGI 2, operating temperatures -25--+150° C.	HHSループ NLGI2 動作温度 -25--+150°C 30時間 または3日毎

3 CHAINS / チェーン

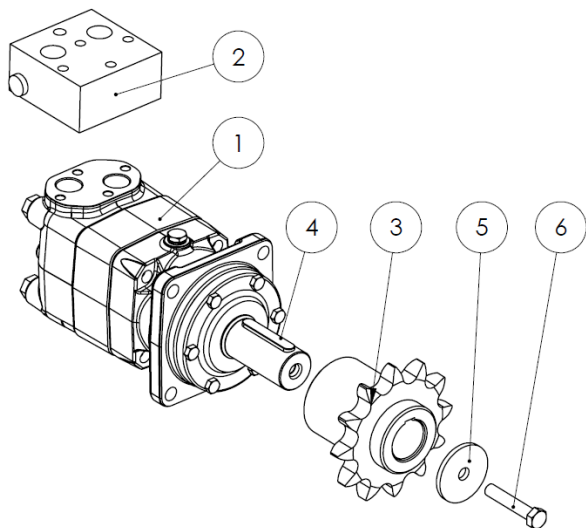
ディスクリプション	スペアパーツ番号	数量
Shaft to shaft chain and motor to shaft chain, 20B-1, 33 links シャフトからシャフトチェーンおよびモーターからシャフトへチェーン20B-1, 33 リンク	07220133000000	5
Chain lock link for 20B-1 chain 20B-1チェーン用チェーンロックリンク	07220100000001	5
Shaft to shaft chain and motor to shaft chain, 16B-1, 41 links* シャフトからシャフトチェーンおよびモーターからシャフトへチェーン16B-1, 41 リンク*	07216141000000	5
Chain lock link for 16B-1 chain* 16B-1チェーン用チェーンロックリンク*	07216100000001	5

*シリアル番号が4桁の旧EX140バケットで使用されます。
ダブルチェーンのバケットがある場合は、注文時にその旨を指定してください。

4 BUCKET HATCHES AND COVERS / バケットハッチとカバー

ディスクリプション	スペアパーツ番号	数量
Bucket lower hatch for buckets with eight digit serial number OR 8桁のシリアル番号を持つバケット用のバケット下部ハッチ	01100014000004	1
Bucket lower hatch (for old versions) バケット下部ハッチ (旧バージョン用)	01100014000003	1
Hexagon flange bolts for fixing the bucket lower hatch, M10x20 バケット下部ハッチを固定するための六角フランジボルトM10x20	08100000000105	10
Bucket upper hatch バケット上部ハッチ	01100014000002	1
Hexagon flange bolts for fixing the bucket upper hatch バケット上部ハッチを固定するための六角フランジボルトM10x20	08100000000105	14
Lubrication points cover 潤滑ポイント カバー	01300000000186	2
Hexagon flange bolts for fixing lubrication point cover 潤滑ポイントカバーを固定するための六角フランジボルトM8x20	08100000000093	4

5 EX 140 HYDRAULIC MOTOR WITH CHAIN WHEEL
EX140 チェーンホイール付き油圧モーター



項目	ディスクリプション	スペアパーツ番号
1	OMT 315 motor OMT 315モーター	06100000000005
1	MRO 315 motor MRO 315モーター	06100000000017
1	OMT 400 motor OMT 400モーター	06100000000006
1	MRO 400 motor MRO 400モーター	06100000000023
1	TMT 400 motor TMT400モーター	06100000000008
1	HRO 400 motor HRO 400モーター	06100000000016
1	OMT 500 motor OMT 500モーター	06100000000007
1	MRO 500 motor MRO 500モーター	06100000000024
1	TMT 500 motor TMT 500モーター	06100000000009

1	HRO 500 motor HRO 500モーター	06100000000015
2	Pressure relief valve 210 bar* 圧力リリーフバルブ 210 bar *	06500000000001
3	OMT/TMT motor chain wheel, Z12 20B-1 OMT/TMT モーターチェーンホイール Z12 20B-1	07112014012109
3	OMT/TMT motor chain wheel, Z17 16B-1** OMT/TMT モーター チェーン ホイール Z17 16B-1**	07111614017084
4	Motor shaft key, 40 mm shaft モーターシャフトキー、40 mmシャフト	08400000000004
5	Motor shaft end plate モーターシャフトエンドプレート	09140601305000
6	Hex screw M12x60 六角ネジ M12x60	08100000000010

* OMT モーターのみ。

**シリアル番号が4桁の旧EX140バケットで使用されます。

5.1 Motor plate and fixing it to the bucket / モータープレートとバケットへの固定

ディスクリプション	スペアパーツ番号	数量
Motor plate モータープレート	011EX0XXX00004	2
Hex screws, M16x40 六角 ネジ、M16x40	08100000000102	8
Wide washers, M16 ワイド ワッシャー、M16	08300000000028	8
Motor chain tensioner hex screw, M16x110 モーターチェーンテンショナー六角ネジ、M16x110	08100000000104	2
Nyloc nuts for the motor chain tensioner, M16 モーターチェーンテンショナー用ナイロックナット、M16	08200000000021	2
Washer for the motor chain tensioner, M 16 モーターチェーンテンショナー用ワッシャー、M16	08300000000022	4

5.2 For fixing the hydraulic motor to the motor plate モータープレートの油圧モーターへの固定

ディスクリプション	スペアパーツ番号	数量
Hex screws, M14x55 六角ネジ、M14x55	08100000000103	8
Washers, M14 ワッシャー、M14	08300000000027	16
Nyloc nuts, M14 ナイロックナッツ、M14	08200000000030	8

5.3 Seal kits for EX 140 hydraulic motors / EX140油圧モーター用シールキット

ディスクリプション	スペアパーツ番号
Seal kit, OMT motor シールキット、OMTモーター	36300000000025
Seal kit, MRO motor シールキット、MROモーター	36300000000039
Seal kit, TMT motor シールキット、TMTモーター	36300000000026
Seal kit, HRO motor シールキット、HROモーター	36300000000040

6 HYDRAULICS AND HOSES / 油圧とホース

6.1 Hydraulic hoses and fittings for them / 油圧ホースとフィッティング

ディスクリプション	スペアパーツ番号	数量
BSP Hoses set for EX 140 EX140用BSPホースセット	06200000000007	1
JIC Hoses set for EX 140 EX140用JICホースセット	06200000000084	1
JIC I-adapter male swivel female male 1 1/16" 12TPI UNF* JIC Lアダプターオス側スイベルメスオス側 11/16" 12TPI UNF*	06300000000116	2
JIC I-adapter male swivel female male 9/16" 18TPI UNF* JIC Lアダプターオス側スイベルメスオス側 9/16" 18TPI UNF*	06300000000117	1
BSP JIC straight male adapter 1/4"9/16" 18TPI UNF* BSP JICストレートオス側アダプター 1/4"9/16"18TPI UNF*	06300000000118	2
BSP (ED) JIC straight male adapter 3/4" 1/16" 12TPI UNF* BSP(ED)JICストレートオス側アダプター3/4インチ11/16"12TPI UNF*	06300000000119	4
Gasket ring 1/4"* ガスケットリング 1/4"*	06300000000023	2

*06200000000084に含まれるもの

6.2 Lubrication hoses and fittings for them / 潤滑ホースとフィッティング

アイテム	スペアパーツ番号	数量
Lubrication hoses set EX 140 潤滑ホースセット EX140	71000000000049	1
Lubrication nipple, 1/8" 潤滑ニップル、1/8インチ	10300000000002	8
Lubrication hose connector straight M10* 潤滑ホースコネクタストレートM10*	10210308100000	8
Lubrication hose elbow connector 90° M10* 潤滑ホースエルボコネクタ90° M10*	10220308100000	8

*71000000000049に含まれるもの

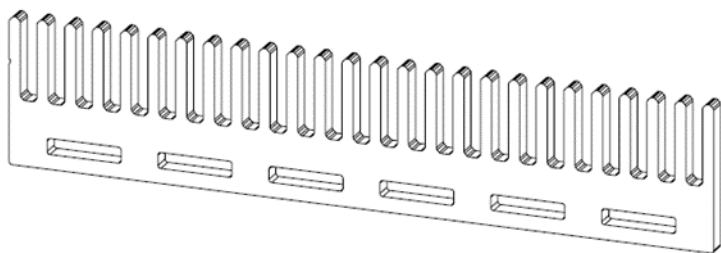
7 COMB COUNTER BLADES AND AGGRESSIVE COUNTER BLADES コームカウンターブレードとアグレッシブカウンターブレード

REMUスクリーニングバケットには、使用用途に応じて、コームまたはアグレッシブカウンターブレードがあります。

7.1 For fixing the counter blades to the bucket frame バケットフレームのカウンターブレードへの固定

ディスクリプション	スペアパーツ番号	数量
Counter blade washer plate カウンター ブレード ウォッシャー プレート	011EXXXXX00007	6
Hex screws, M16x45 六角ネジ、M16x45	08100000000064	12
Washers, M16 ワッシャー、M16	08300000000022	12

7.2 Comb counter blade frame and bolted comb blanks コームカウンターブレードフレームとボルト締めコームブランク



ディスクリプション	スペアパーツ番号	数量
Comb counter blade frame EX 140 for bolted combs ボルト締めコーム用コームカウンターブレードフレームEX140	02108020070710	2
Comb attachment plate, length 800 mm コーム アタッチメント プレート、長さ800mm	02400000000000	2
EX140 fixings set for bolted combs counter blade* EX140ボルト締めコームカウンターブレード用固定具セット	71000000000021	1

Bolted comb counter blade, comb division 30, material 20, length 800	ボルトで固定されたコームカウンターブレード コーム分割30, 材料20, 長さ800	2 02310800302000
Bolted comb counter blade, comb division 40, material 20, length 800	ボルトで固定されたコームカウンターブレード コーム分割40, 材料20, 長さ800	2 02310800402000
Bolted comb counter blade, comb division 50, material 20, length 800	ボルトで固定されたコームカウンターブレード コーム分割50, 材料20, 長さ800	2 02310800502000
Bolted comb counter blade, comb division 60, material 20, length 800	ボルトで固定されたコームカウンターブレード コーム分割60, 材料20, 長さ800	2 02310800602000
Bolted comb counter blade, comb division 80, material 20, length 800	ボルトで固定されたコームカウンターブレード コーム分割80, 材料20, 長さ800	2 02310800802000

*セットには、ボルトで固定されたカウンターブレードコームをカウンターブレードフレームに取り付けるために必要なすべてのボルトとワッシャーが1つのバケットに含まれていません。

7.3 Comb counter blade frame and welded comb blanks コームカウンターブレードフレームと溶接コームブランク

ディスクリプション	スペアパーツ番号	数量
Comb counter blade frame EX 140 コームカウンターブレードフレームEX140	02108020070700	2
Comb counter blade, comb division 30, material 20, length 800 コームカウンターブレード、コーム分割30, 材料20, 長さ800	02300800302000	2
Comb counter blade, comb division 35, mater コームカウンターブレード、コーム分割35, 材料20, 長さ800	02300800352000	2
Comb counter blade, comb division 41, material 20, length 800 コームカウンターブレード、コーム分割41, 材料20, 長さ800	02300800412000	2
Comb counter blade, comb division 42, material 20, length 800 コームカウンターブレード、コーム分割42, 材料20, 長さ800	02300800422000	2
Comb counter blade, comb division 50, material 20, length 800 コームカウンターブレード、コーム分割50, 材料20, 長さ800	02300800502000	2
Comb counter blade, comb division 56, material 20, length 800 コームカウンターブレード、コーム分割56, 材料20, 長さ800	02300800562000	2
Comb counter blade, comb division 66, material 20, length 800 コームカウンターブレード、コーム分割66, 材料20, 長さ800	02300800662000	2

7.4 Aggressive counter blades / アグレッシブカウンターブレード



同じ部品が下部と上部のアグレッシブカウンターブレードに使用されます。

ブレード間隔	ブレードの厚さ	スペアパーツ暗号	数量
30	10	04080301015200	2
40	10	04080401015200	2
50	10	04080501015200	2
34	16	04080341615200	2
44	16	04080441615200	2
64	16	04080641615200	2
74	16	04080741615200	2
104	16	04080001615200	2

144	16	04080041615200	2
35	25	04080352515200	2
55	25	04080552515200	2
75	25	04080752515200	2
95	25	04080952515200	2
125	25	04080022515200	2
155	25	04080052515200	2

7.5 Previous aggressive counter blades / 旧アグレッシブカウンターブレード

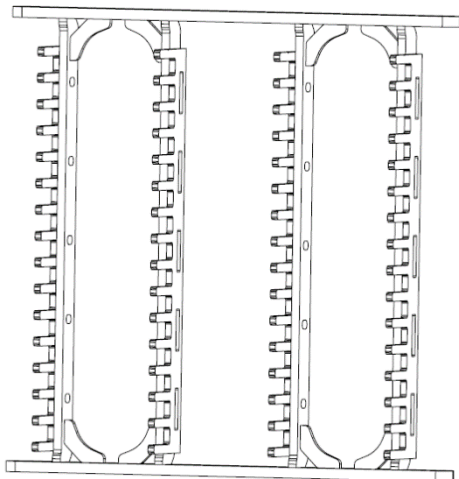
下記はアグレッシブカウンターブレードの旧リストです。

ここに記載のカウンターブレードは、2016年末に廃版となっています。同じ部品が下部と上部のアグレッシブカウンターブレードに使用されます

ブレード間隔	ブレードの厚さ	スペアパーツ番号	数量
25	10	04080251015200	2
32	10	04080321015200	2
80	10	04080801015200	
25	16	04080251615200	2
50	16	04080501615200	2
60	16	04080601615200	2
50	25	04080502515200	2
65	25	04080652515200	2

8 CLEANING SCRAPERS / スクレーパーのクリーニング

8.1 Cleaning scraper frame and bolted comb blanks スクレーパーフレームとボルト締めコムブランクのクリーニング



ディスクリプション	スペアパーツ番号	数量
Cleaning scraper frame for EX 140, four point mounting, comb attachment by bolting EX140用スクレーパーフレームのクリーニング 4点取り付け、ボルト締めによるコム取り付け	02210802110000	1
Hex screws for fixing the cleaning scraper frame, M16x80 クリーニングスクレーパーフレーム固定用六角ネジ M16x80	08100000000030	4
Nyloc nuts for fixing the cleaning scraper frame, M16 クリーニングスクレーパーフレーム固定用ナイロックナット、M16	08200000000021	4
Washers for fixing the cleaning scraper frame, M16 クリーニングスクレーパーフレームを固定用ワッシャー、M16	08300000000022	4
Fixings set for bolted cleaning scraper combs for EX 140* EX140用ボルト締めクリーニングスクレーパーコム用固定具セット*	71000000000026	1
Bolted cleaning scraper comb, comb division 30, material 12, length 800 ボルト締め クリーニング スクレーパー コム コム分割30、材料12、長さ800	02310800301200	4
Bolted cleaning scraper comb, comb division 40, material 12, length 800 ボルト締め クリーニング スクレーパー コム コム分割40、材料12、長さ800	02310800401200	4

Bolted cleaning scraper comb, comb division 50, material 12, length 800 ボルト締め クリーニング スクレーパー コーム コーム分割50、材料12、長さ800	50, material 12, length 800	4	02310800501200
Bolted cleaning scraper comb, comb division 60, material 12, length 800 ボルト締め クリーニング スクレーパー コーム コーム分割60、材料12、長さ800	60, material 12, length 800	4	02310800601200
Bolted cleaning scraper comb, comb division 80, material 12, length 800 ボルト締め クリーニング スクレーパー コーム コーム分割80、材料12、長さ800	80, material 12, length 800	4	02310800801200

*セットには、ボルトで固定されたクリーニングスクレーパーコームをクリーニングスクレーパーフレームに取り付けるためのすべてのボルト、ワッシャー、ナットが1つのバケットに含まれています。

8.2 Cleaning scraper frame and welded comb blanks スクレーパーフレームと溶接コームブランクのクリーニング

ディスクリプション	スペアパーツ番号	数量
Cleaning scraper frame for EX 140, two point mounting, comb attachment by welding EX140用スクレーパーフレームのクリーニング 2点取り付け、溶接によるコーム取り付け	02210802000000	2
Welded cleaning scraper comb, comb division 21, material 16, length 800 溶接クリーニングスクレーパーコーム、コーム分割21、材料16、長さ800	02300800211600	4
Welded cleaning scraper comb, comb division 28, material 16, length 800 溶接クリーニングスクレーパーコーム、コーム分割28、材料16、長さ800	02300800281600	4
Welded cleaning scraper comb, comb division 30, material 16, length 800 溶接クリーニングスクレーパーコーム、コーム分割30、材料16、長さ800	02300800301600	4
Welded cleaning scraper comb, comb division 35, material 16, length 800 溶接クリーニングスクレーパーコーム、コーム分割35、材料16、長さ800	02300800351600	4
Welded cleaning scraper comb, comb division 41, material 16, length 800 溶接クリーニングスクレーパーコーム、コーム分割41、材料16、長さ800	02300800411600	4
Welded cleaning scraper comb, comb division 42, material 16, length 800 溶接クリーニングスクレーパーコーム、コーム分割42、材料16、長さ800	02300800421600	4
Welded cleaning scraper comb, comb division 50, material 16, length 800 溶接クリーニングスクレーパーコーム、コーム分割50、材料16、長さ800	02300800501600	4
Welded cleaning scraper comb, comb division 56, material 16, length 800 溶接クリーニングスクレーパーコーム、コーム分割56、材料16、長さ800	02300800561600	4

Welded cleaning scraper comb, comb division 66, material 16, length 800	4
溶接クリーニングスクレーパーコーム、コーム分割66,材料16,長さ800	02300800661600
Welded cleaning scraper comb, comb division 75, material 16, length 800	4
溶接クリーニングスクレーパーコーム、コーム分割75,材料16,長さ800	02300800751600
Welded cleaning scraper comb, comb division 100, material 16, length 800	4
溶接クリーニングスクレーパーコーム、コーム分割100,材料16,長さ800	02300801001600

9 BUCKET ROTORS / バケットローター

複数のロータータイプが利用可能です。下記のキーと第9.1章および第9.2章に記載の表を使用して、スペアパーツ番号を作成します。

0 3 A 0 8 0 C C C C D D E E

最初にブレードタイプ(C)を選択し、次に同じ行からブレードの位置合わせ (A)を選択します。次にブレードタイプの下に移動し、ブレードタイプで使用可能なブレードの厚さ(D)とブレード間隔(E)を選択します。

ブレードの位置合わせ:

0 = ブレードをまっすぐに整列させたローター

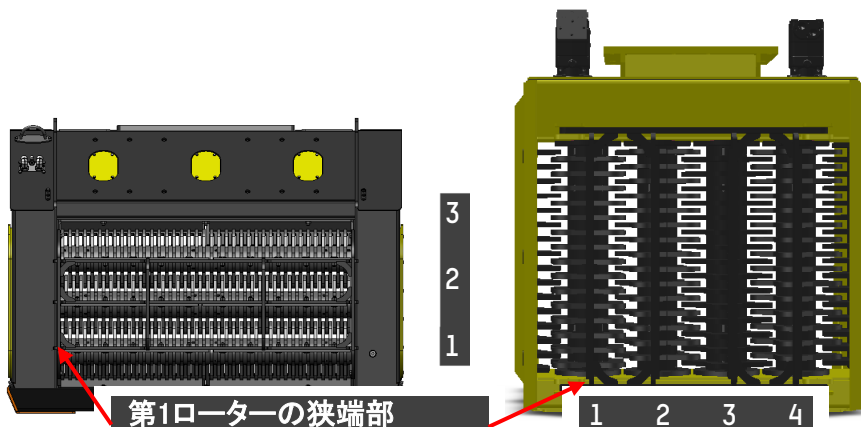
1 = ブレードのスパイラルアライメントを備えたローター(丸いローターパイプのみ)

2 = ローター番号1、3、または5、ブレードの直線位置合わせ(スクリーニング/破碎ブレードのみ) 3 = ブレードのスパイラルアライメントを備えたローター番号1、3、または5(スクリーニング/破碎ブレードのみ)

4 = ローター番号 ブレードのストレートアライメントを備えた2または4(スクリーニング/破碎ブレードのみ)

5 = ブレードのスパイラルアライメントを備えたローターNo.2または4(スクリーニング/破碎ブレードのみ)

スクリーニング/破碎 ブレードのどちらのローターNo.?



9.1 Current rotor types / 現ロータータイプ

リードタイムの短い標準ブレードタイプ:

- 厚さ10、16、25mmの4001
- 厚さ16 mmの4302
- 厚さ16および25mmの4304
- 厚さ16mmの4311ローター

ローターで利用可能なすべての組み合わせ:

		A:ブレードの位置合わせ					
C: ブレードタイプ	4001	0	1				
	4302			2	3	4	5
	4304			2	3	4	5
	4002	0					
	4101	0	1				
	4201			2	3	4	5
	4202	0	1				
	4301	0	1				
D: ブレードの厚さ	10	16	25				
E: ブレード間隔	20	24	35				
	30	34	55				
	40	44	75				
	50	64	95				
			125*				
			155**				

* スペアパーツコード 125 = 02 ** スペアパーツコード 155=05

		A:ブレードの位置合わせ	
C:ブレードタイプ	4311	0	1
D:ブレードの厚さ	16		
E:ブレード間隔	74		
	104*		
	144**		

* スペアパーツコード 104=00 ** スペアパーツコード 144 = 04

9.2 Previous rotor types / 旧ローター タイプ

下記はローターの組み合わせの旧リストです。

ここに記載されているローターは、2016年末に廃版となりました。

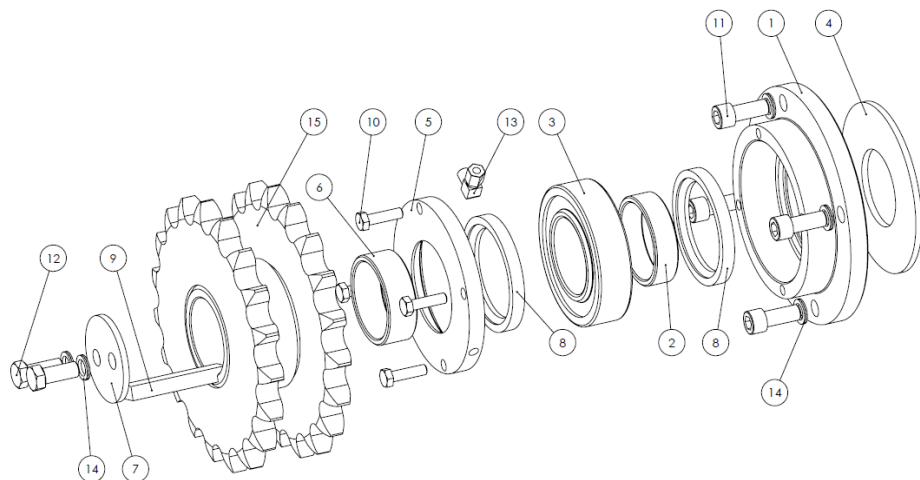
		A:ブレードの位置合わせ					
C: ブレードタイプ	4001	0	1				
	4002	0					
	4101	0	1				
	4201			2	3	4	5
	4202	0	1				
	4301			2	3	4	5
	4304			2	3	4	5
	4311	0	1				
D: ブレードの厚さ	10	16	25				
E: ブレード間隔	25	25					
	32	35	50				
	80*	50	65*				
		60					

*ブレード間隔は、ブレードタイプ4311でのみ使用できます。

10 BEARING ASSEMBLIES / ベアリングAssy

10.1 Bearing assembly 60 mm shaft, fixed end, open cap, 20B-1 chain ベアリングAssy 60mmシャフト、固定端、オープンキャップ、20B-1チェーン

(Assyスペアパーツ番号09800000000004、項目1~15を含む)



項目	ディスクリプション	スペアパーツ番号	数量
1	60 mm shaft, fixed bearing housing 60mmシャフト、固定ベアリングハウジング	09460111100000	1
2	Bushing on 60 mm shafts, length 19mm 60mmシャフトのブッシング、長さ19mm	09260019607000	1
3	Bearing (60 mm shaft) ベアリング (60mmシャフト)	09560110280000	1
4	Shielding washer 60 mm shaft シールド ワッシャー60mmシャフト	09705060133000	1
5	60 mm shaft, open bearing housing cap 60mmシャフト、オープンベアリングハウジングキャップ	09360101100000	1
6	Open end bushing 60 mm shafts, length 24 mm オープンエンドブッシング60mmシャフト、長さ24mm	09260024607000	1
7	Screening shaft end plate with 2 holes, 50 and 60 mm shafts 2穴のスクリーニングシャフトエンドプレート 50および 60mm シャフト	09150681305000	1
8	Oil seal for 60 mm shaft 60mmシャフト用オイルシール	09670090100000	2

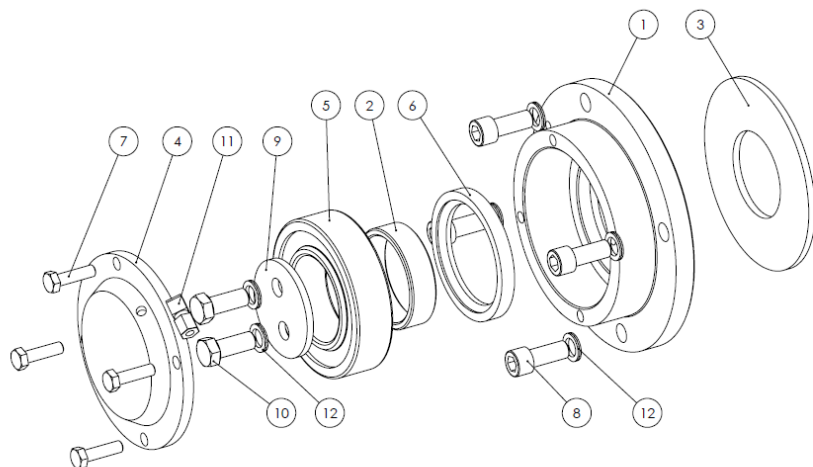
9	Sprocket key 60 mm shaft スプロケットキー 60mmシャフト	08400000000002	1
10	Hex screw M8x30 DIN933 六角ネジ M8x30 DIN933	08100000000003	4
11	Hex socket screw M12x30 12.9 DIN912 六角ソケットネジ M12x30 12.9 DIN912	08100000000009	4
12	Hex screw M12x30 10.9 DIN933 六角ネジ M12x30 10.9 DIN933	08100000000004	2
13	Lubrication hose connector 3mm/6mm, M10 90-degrees angle 潤滑ホースコネクタ3mm/6mm、M10 90度アングル	10220308100000	1
14	Nordlock M12 (NL12) DIN25201 ノードロック M12 (NL12) DIN25201	08300000000004	6
15	Screening shaft chain wheel, Z19 20B-1, double sprocket	07122016019090	1

スクリーニングシャフトチェーンホイール、Z19
20B-1ダブル スプロケット

10.2 Bearing assembly 60mm shaft, free end, closed cap
ベアリングAssy60mmシャフト、自由端、クローズドキャップ

すべてのEX140バケットで使用されるAssy

(組立スペアパーツ番号 09800000000006、項目1~12を含む)

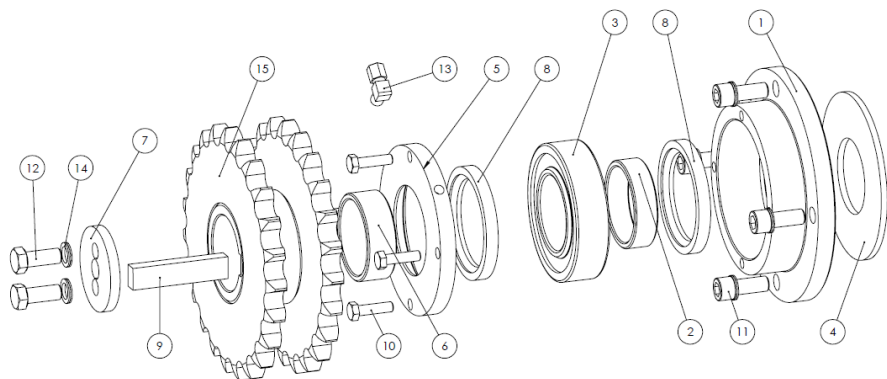


項目	ディスクリプション	スペアパーツ番号	数量
1	60 mm shaft, free bearing housing 60mmシャフト、フリーベアリングハウジング	09460121100000	1
2	Bushing on 60 mm shafts, length 19mm 60mmシャフトのブッシング、長さ19mm	09260019607000	1
3	Shielding washer 60 mm shaft シールドワッシャー-60mmシャフト	09705060133000	1
4	60 mm shaft, closed bearing housing cap ベアリング (60mmシャフト)	09360111100000	1
5	Bearing (60 mm shaft) 60mmシャフト用オイルシール	09560110280000	1
6	Oil seal for 60 mm shaft 60mmシャフト用オイルシール	09670090100000	1
7	Hex screw M8x30 DIN933 六角ネジ M8x30 DIN933	08100000000003	4
8	Hex socket Screw M12x30 12.9 DIN912 六角ソケットネジ M12x30 12.9 DIN912	08100000000009	4

9	Screening shaft end plate with 2 holes, 50 and 60 mm shafts 2穴、50および60mmシャフトを備えたスクリーニングシャフトエンドプレート	1	09150681305000
10	Hex screw M12x30 DIN933 10.9 60mmシャフト、固定ベアリングハウジング	2	08100000000004
11	Lubrication hose connector, straight 3mm/6mm M10 潤滑ホースコネクタ、ストレート 3mm/6mm M10	1	10210308100000
12	Nordlock M12 (NL12) DIN25201 ノードロック M12 (NL12) DIN25201	6	08300000000004

10.3 Bearing assembly 60mm shaft, fixed end, open cap, 16B-1 chain
ベアリングAssy60mmシャフト、固定端、オープンキャップ、16B-1チェーン

4桁のシリアル番号を持つ旧EX140バケットで使用されていたAssy
 (組立スペアパーツ番号 09800000000009、項目1~15を含む)



項目	ディスクリプション	スペアパーツ番号	数量
1	60 mm shaft, fixed bearing housing 60mmシャフト、固定 ベアリングハウジング	09460111100000	1
2	Bushing on 60 mm shafts, length 19mm 60mmシャフトのブッシング、長さ19mm	09260019607000	1
3	Bearing (60 mm shaft) ベアリング (60mmシャフト)	09560110280000	1
4	Shielding washer 60 mm shaft シールドワッシャー-60mmシャフト	09705060133000	1
5	60 mm shaft, open bearing housing cap 60mmシャフト、オープンベアリングハウジングキャップ	09360101100000	1
6	Open end bushing 60 mm shafts, length 24 mm オープンエンドブッシング60 mmシャフト、長さ24mm	09260024607000	1
7	Screening shaft end plate with 3 holes, 50 and 60 mm shafts 3つ穴、50および60mmシャフトを備えたスクリーニングシャフトエンドプレート	09150681308300	1
8	Oil seal for 60 mm shaft 60mmシャフト用オイルシール	09670090100000	2
9	Sprocket key 60 mm shaft スプロケット キー 60mmシャフト	08400000000002	1
10	Hex screw M8x30 DIN933 六角ネジ M8x30 DIN933	08100000000003	4

11	Hex socket screw M12x30 12.9 DIN912 六角ソケットネジ M12x30 12.9 DIN912	08100000000009	4
12	Hex screw M12x30 10.9 DIN933 六角ネジ M12x30 10.9 DIN933	08100000000004	2
13	Lubrication hose connector 3mm/6mm, M10 90-degrees angle 潤滑ホースコネクタ3mm/6mm、M10 90度アングル 10220308100000		1
14	Nordlock M12 (NL12) DIN25201 ノードロック M12 (NL12) DIN25201	08300000000004	6
15	Screening shaft chain wheel, Z23 16B-1, double sprocket	07121616023080	1

スクリーニングシャフトチェーンホイールZ23 16B-1
ダブル スプロケット

Remu

©2016 REMU Oy. All rights reserved. No part of this publication may be reproduced, stored in a retrieval system, or transmitted in any form or by any other means, electronic, mechanical, photocopying or otherwise, without prior permission from REMU Oy.

REMU Oy reserves the right to change specifications without notice.

REMU Oy, Inhantie 7, 63700 Ähtäri, Finland.

Tel: +358 (0)20 743 1160 Email: info@remu.fi spareparts@remu.fi

Download the very latest information on this product range at: www.remu.fi

REMU USA INC., 8 Hemlock St., Old Orchard Beach ME 04064, Maine, USA.

Tel: +1 888 600 0018 Email: usa@remu.fi